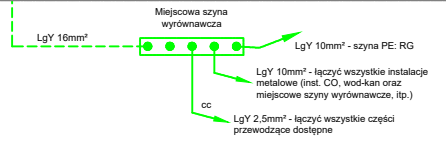


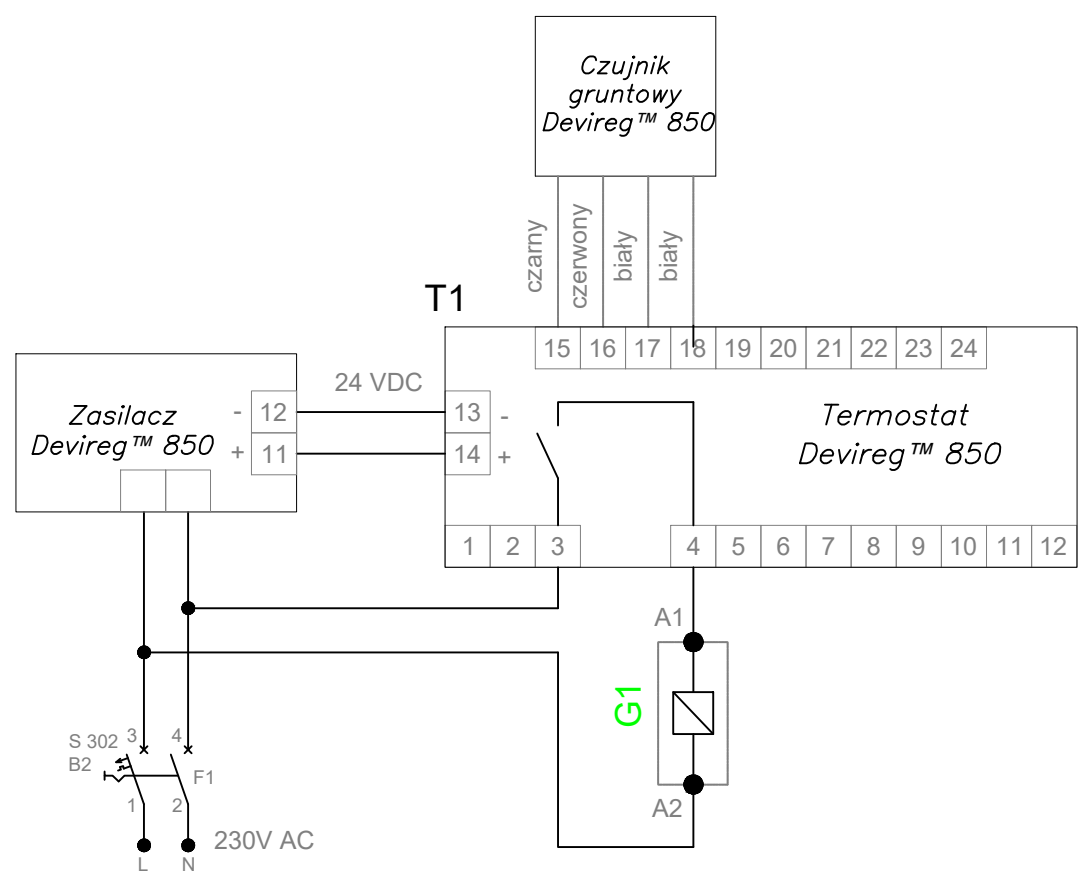
Zaś. z RG p.9
YKY 5x16 mm², l=15m



OCHRONA PRZECIWPORAZENIOWA
SAMOCZYNNNE WYŁĄCZENIE ZASILANIA
UKŁAD SIECI TN-S

ROZDZIELNICA R-GOK1
400/230V

Ps	36009	[W]
Qs	9617	[var]
Ss	37272	[VA]
cos φs	0,966	
Is	53,8	[A]



- Objaśnienia:**
1. Projektowaną rozdzielnicę stanowi rozdzielnica wnąkowa typu XL3 S-160 Legrand z listwami przyłączeniowymi N i PE.
 2. Wyłączniki instalacyjne S300, wyłączniki przeciwporażeniowe różnicowoprądowe P 300, ochronniki ON, lampki L300, przekaźnik bistabilny PB400, stycznik SM 400, rozłącznik RB300 oraz rozłącznik izolacyjny FR 304 są produkowane także przez Legrand.
 3. Dopuszcza się zastosowanie innej aparatury pod warunkiem zachowania tych samych parametrów.

BUP	BIURO USŁUG PROJEKTOWYCH	KRZYSZTOF WOŹNIAKOWSKI Karczowska 5B; 59-307 Raszkówka http://www.buprojekt.pl tel.: 76 840 13 19 / 604 414 730 e-mail: buprojekt@post.pl fax.: 76 744 27 97				
		OBIEKT:	Budynek usługowy - świetlica wiejska wraz z pomieszczeniami administracyjnymi oraz budynek gospodarczy			
LOKALIZACJA:		Jędrzychowice 78 .gm. Zgorzelec, dz.nr 619/1, 601/1, 342/5				
TYTUŁ:		Schemat kreskowy rozdzielnicy R-GOK1				
OPRACOWALI		Nr uprawnień	Specjalność	Funkcja	Podpis	Data
	mgr inż. Jerzy Korbela	13/98/Lw	spec. elektryczna	projektant		10.08.2021
	mgr inż. Henryk Kowalski	618/01/DUW	spec. elektryczna	sprawdzający		10.08.2021
				asyst. projektanta		10.08.2021
Format: A3		Skala: 1 : 100	Nr rys. UGZ 02 03 05 15			